



448 x 1348 x 220 mm

Sensor Papierrollenspender batteriebetrieben, 48 l Abfall

- Kombination, bestehend aus Sensor-Papierrollenspender (batteriebetrieben) und Abfallbehälter aus robustem, keimreduzierendem und pflegeleichtem Edelstahl (Chromnickelstahl WN 1.4301).
- Ganzedelstahlgehäuse; alle Ecken voll verschweißt, Sichtflächen matt geschliffen und gebürstet. Weitere lieferbare Oberflächen: siehe unten.
- Papierrollenspender mit berührungslos bedienbarer, kapazitiver Sensorik, Erfassungsbereich ca. 3,5 cm. Papierlänge und Totzeit einstellbar. Batteriebetrieb mit vier handelsüblichen 1,5 V Monozellen.
- Vorgesehen für eine Papierrolle in den Abmessungen: Breite 200-215 mm, Außendurchmesser max. 200 mm, Innendurchmesser 37-40 mm oder 48-50 mm.
- Sichtschlitz als Füllstandsanzeige, Restrollenfunktion erlaubt Nachsetzen einer Reserverolle vor vollständigem Aufbrauchen der Restrolle.
- Abfallbehälter ausgestattet mit herausnehmbarem Gitterkorb. Fassungsvermögen ca. 48 l.
- Zugänglich über abschließbare Türen.
- Zylinderschlösser gleichschließend aus korrosionsbeständigem Zinkdruckguss.
- Verschleißteile und Gehäusefronten modular austauschbar.
- Einbaumaß: 450 x 1350 x 210 mm (bei vollständigem Einbau).
- Montage: Mit sechs Schrauben in bauseitigen Ausschnitt durch Befestigungslöcher in den Seitenwänden.
- Lieferung einschließlich Befestigungsmaterial und Erstbefüllung mit einer Papierrolle.
- Gewicht, einschließlich Einzelverpackung: 26,1 kg

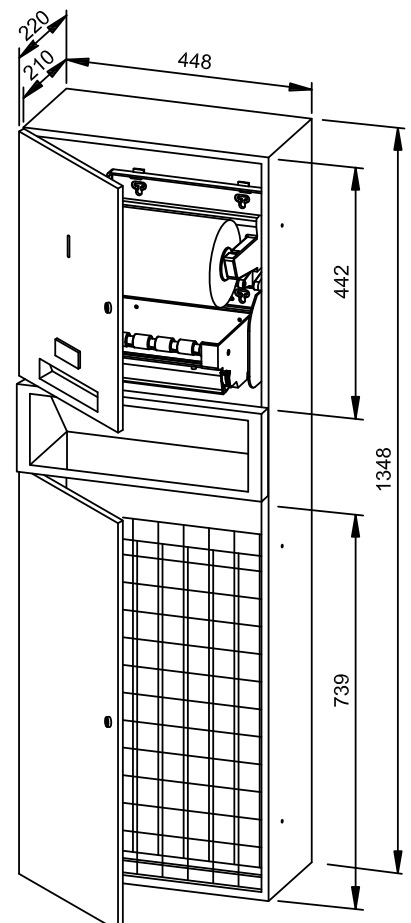


Textvorschlag für Ausschreibungen:

Kombination, bestehend aus Sensor-Papierrollenspender (batteriebetrieben) und Abfallbehälter aus Edelstahl (Chromnickelstahl WN 1.4301) für Unterputz-Montage. Ganzedelstahlgehäuse; alle Ecken voll verschweißt, Sichtflächen matt geschliffen und gebürstet. Elektrischer Papierrollenspender mit berührungslos bedienbarer, kapazitiver Sensorik. Papierlänge und Totzeit einstellbar. Batteriebetrieb mit vier handelsüblichen 1,5 V Monozellen. Vorgesehen für eine Papierrolle in den Abmessungen: Breite 200-215 mm, Außendurchmesser max. 200 mm, Innendurchmesser 37-40 mm oder 48-50 mm. Sichtschlitz als Füllstandsanzeige. Abfallbehälter ausgestattet mit herausnehmbarem Gitterkorb. Fassungsvermögen ca. 48 l. Zugänglich über abschließbare Türen. Zylinderschlösser gleichschließend aus korrosionsbeständigem Zinkdruckguss. Lieferung einschließlich Befestigungsmaterial und Erstbefüllung mit einer Papierrolle.

Abmessungen: 448 x 1348 x 220 mm

Artikel Nr. WP5451



Lieferbare Oberflächen	Ident-Nr.
matt geschliffen (standard)	727 541
hochglanzpoliert	731 541
(farbige) Kunststoff-Pulverbeschichtung	729 541