

298 x 448 x 300 mm

Fassungsvermögen ca. 40 l

- Abfallbehälter mit Wandschiene aus robustem, keimreduzierendem und pflegeleichtem Edelstahl (Chromnickelstahl WN 1.4301).
- Ganzedelstahlgehäuse; Sichtflächen matt geschliffen und gebürstet.
Weitere lieferbare Oberflächen: siehe unten.
- Fassungsvermögen ca. 40 l. Zugänglich über Herausziehen auf Wandschiene. Abfalleinwurf von oben durch optionalen Einwurfring oder Einwurfklappe.
- Montage (Wandschiene): Mit vier Schrauben durch Schlüssellocher und ein optionales Anti-Diebstahl-Loch.
- Lieferung einschließlich Befestigungsmaterial.
- Gewicht, einschließlich Einzelverpackung: 6,1 kg

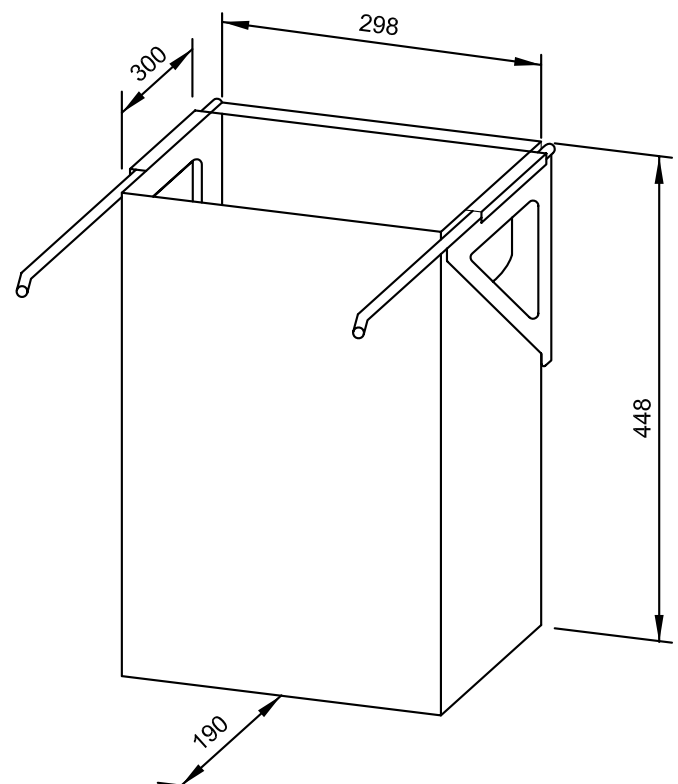


Textvorschlag für Ausschreibungen:

Abfallbehälter mit Wandschiene aus Edelstahl (Chromnickelstahl WN 1.4301) für Untertisch-Montage. Ganzedelstahlgehäuse; alle Ecken voll verschweißt, Sichtflächen matt geschliffen und gebürstet. Fassungsvermögen ca. 40 l. Zugänglich über Herausziehen auf Wandschiene. Abfalleinwurf von oben durch optionalen Einwurfring oder Einwurfklappe. Lieferung einschließlich Befestigungsmaterial.

Abmessungen: 298 x 448 x 300 mm

Artikel Nr. WP188



| Zubehör | Ident-Nr. |
|-------------|-----------|
| Einwurfring | 727 080 |

| Lieferbare Oberflächen | Ident-Nr. |
|---|-----------|
| matt geschliffen (standard) | 727 615 |
| hochglanzpoliert | 731 615 |
| (farbige) Kunststoff-Pulverbeschichtung | 728 615 |