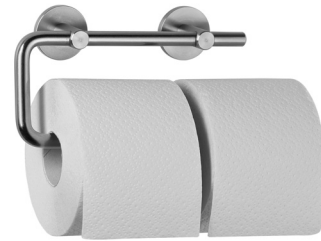


ZWEIFACH-TOILETTPAPIERHALTER AC252



260 x 110 x 66 mm

- Zweifach-Toilettenpapierhalter aus massivem, keimreduzierendem und pflegeleichtem Edelstahl (Chromnickelstahl WN 1.4305), matt geschliffen. Weitere lieferbare Oberflächen: siehe unten.
- Vorgesehen für zwei handelsübliche Toilettenpapierrollen in den Abmessungen:
Außendurchmesser max. 125 mm
Breite max. 100 mm
Kerndurchmesser min. 38 mm
- Mit zwei diebstahlhemmenden Zweipunkt-Wandrosetten-Befestigungen.
- Rechts oder links montierbar.
- Halterdurchmesser 20 mm
Bügeldurchmesser 12 mm
- Montage mit vier Schrauben.
- Lieferung einschließlich Befestigungsmaterial.
- Gewicht, einschließlich Einzelverpackung: 0,8 kg

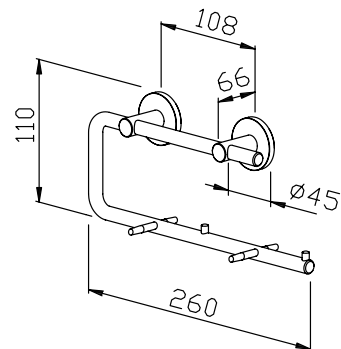


Textvorschlag für Ausschreibungen:

Zweifach-Toilettenpapierhalter aus massivem Edelstahl (Chromnickelstahl WN 1.4305), matt geschliffen, für Aufputz-Montage. Zwei verdeckte, diebstahlhemmende Zweipunkt-Wandrosetten-Befestigungen. Rechts oder links montierbar. Lieferung einschließlich Befestigungsmaterial.

Abmessungen 260 x 110 x 66 mm

Artikel Nr. AC252



Lieferbare Oberflächen	Ident-Nr.
matt geschliffen (standard)	700 252
hochglanzpoliert	731 252

Ernst Wagner GmbH & Co. KG

Ernst-Abbe-Straße 21 · D-72770 Reutlingen · Tel.: +49712151539-0 · Fax: -20
info@wagner-ewar.de · www.wagner-ewar.de

WAGNER
E W A R